

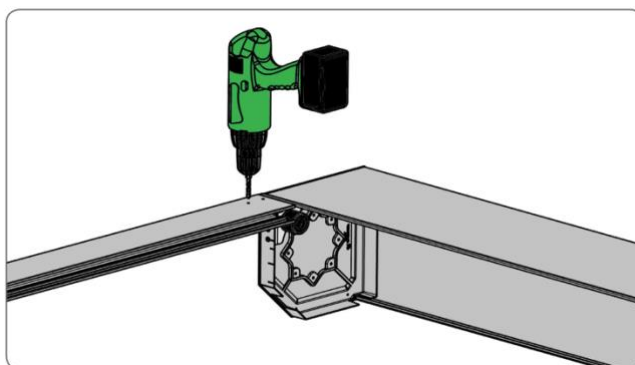
NÁVOD NA MONTÁŽ

Rolovacia garážová brána

ETILA ROLLO

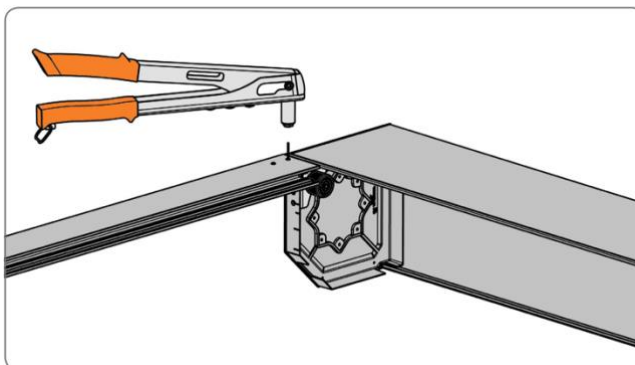
Postup montáže – krok za krokom

1 Priložte vodiace lišty k boxu a vyvrtajte otvory v mieste spojenia



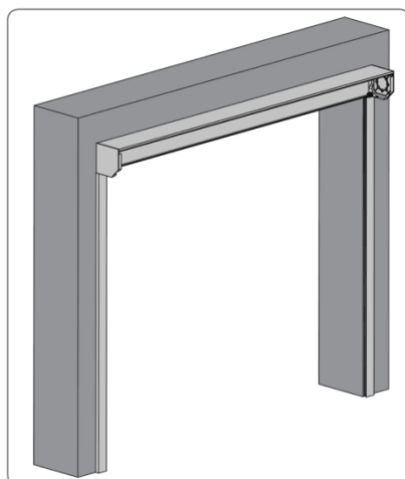
Nasuňte vodiace lišty k bočnici boxu a vyvrtajte otvory na miestach ich spojenia.

2 Priskrutkujte alebo prinitujte vodiace lišty k bočniciam boxu



Pomocou skrutkovača alebo nitovacích klieští pevne spojte vodiace lišty s bočnicami boxu. Spoje musia byť pevné a bez vôle.

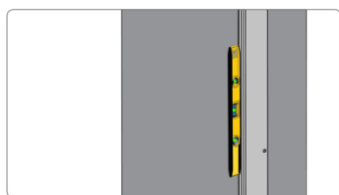
3 Rovnomerne zdvihnite zostavu a priložte ju k miestu montáže



Rovnomerne zdvihnite celú zostavu (vodiace lišty + prázdny box) a priložte ju k stavebného otvoru. Pri zdvíhaní pracujte vždy aspoň v dvojici.

⚠ Pracujte s PRÁZDNYM boxom – lamely brány sa inštalujú až v neskorších krokoch.

4 Vodováhou nastavte box do vodorovnej polohy a vodiace lišty do zvislej polohy



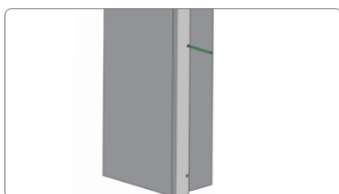
Zvislé vyrovnanie lišty



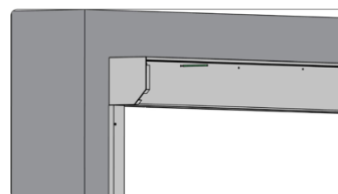
Vodorovné vyrovnanie boxu

Pomocou vodováhy skontrolujte, že box je umiestnený presne horizontálne a obe vodiace lišty sú presne zvislo. Odchýlka od rovín spôsobí nesprávny chod brány a zvýšené opotrebenie komponentov.

5 Označte miesta, kde bude brána ukotvená do steny



Kotvenie – vodiace lišty

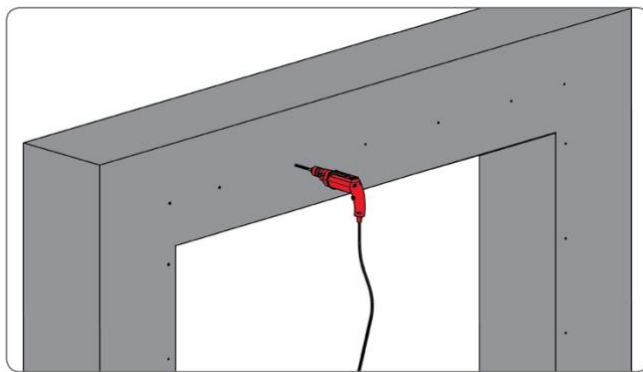


Kotvenie – box

Ceruzkou alebo značkovačom označte na stene a nadpraží všetky miesta, kde bude brána ukotvená. Skontrolujte, že otvory v konštrukcii zodpovedajú označeným miestam.

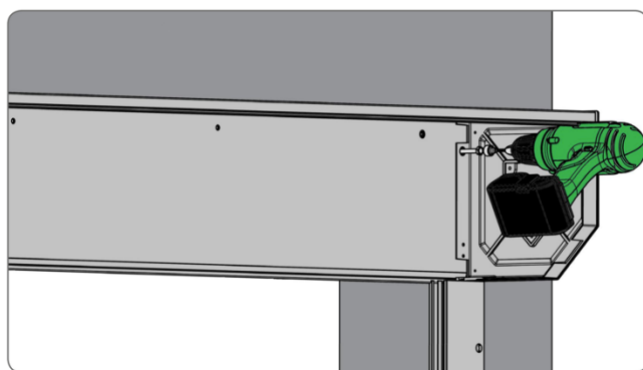
⚠ Otvory pre upevnenie boxu rolovacej brány vŕtajte v maximálnej vzdialenosti 500 mm od seba!

6 Vyvrtajte otvory na označených miestach



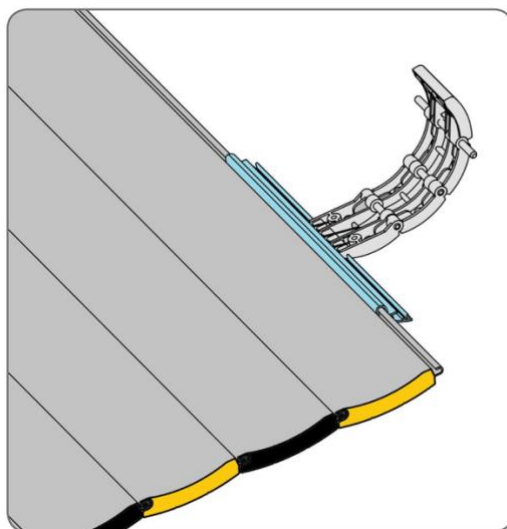
Odložte zostavu nabok a vyvrtajte otvory na všetkých označených miestach. Priemer a hĺbku vyvrtaného otvoru určte podľa zvoleného kotviaceho materiálu a podkladu (betón, tehla, pórobetón, oceľ, drevo).

7 Priskrutkujte konštrukciu k stene

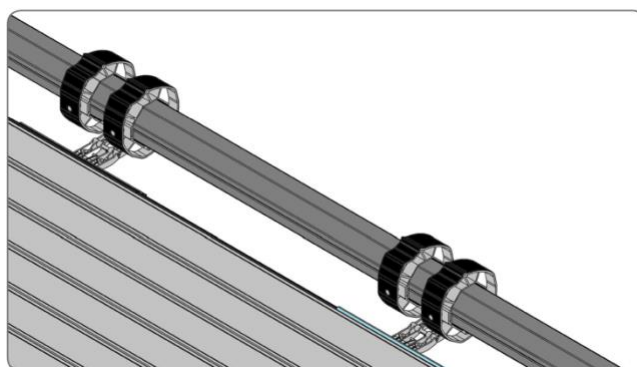


Priložte celú zostavu späť k otvoru, znova skontrolujte vodorovnú a zvislú polohu vodováhou a priskrutkujte konštrukciu k stene a nadpraží.

⚠ Pomocou montážneho kábla otočte hriadeľ v smere zatvárania brány, kým pohyb nezastaví prednastavená koncová poloha motora. Potom otočte hriadeľ tak, aby otvory pre upevnenie závesov na navíjacej hriadeľi smerovali nadol.

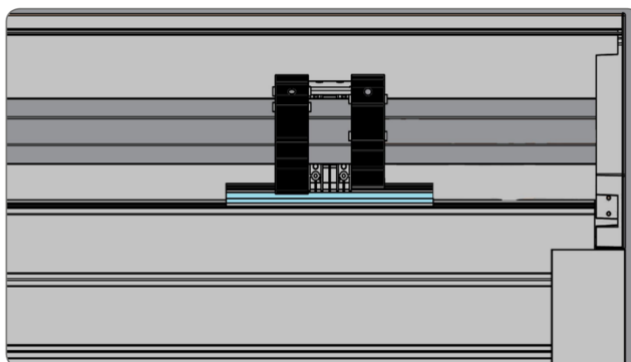
8 Vložte pružné závesy do hornej lamely nábalu

Nasuňte pružné závesy na prvú (hornú) lamelu nábalu brány. Počet závesov závisí od šírky a hmotnosti brány – riadte sa výrobnou dokumentáciou.

9 Pripojte pružné závesy k hriadelu brány

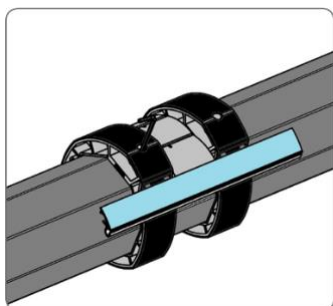
Zasuňte pružné závesy do otvorov na navijacej hriadeli a pevne ich zafixujte. Závesy musia byť rovnomerne rozmiestnené po celej šírke hriadele bez vôle.

10 Nábalovú sadu brány vycentrujte tak, aby rovnomerne pokrývala vodiace lišty

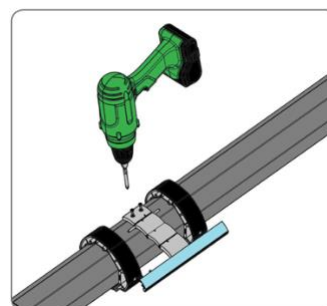


Skontrolujte, že lamely sú presne vycentrované voči vodiacim lištám na oboch stranách. Nábal musí byť umiestnený symetricky, aby sa lamely navíjali rovnomerne bez zasekávania.

11 Upevnite plastové objímky hriadeľa a priskrutkujte pružné závesy k hriadeľu



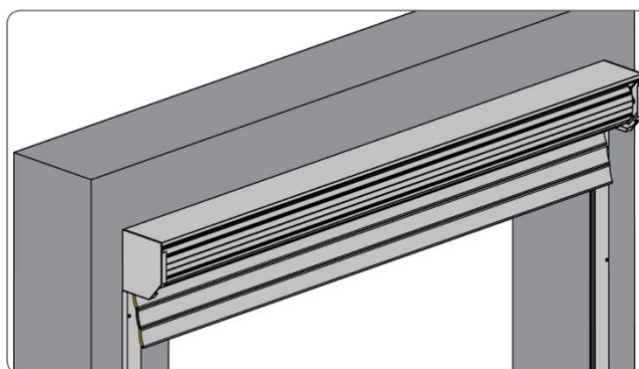
Plastové objímky



Závesy k hriadeľu

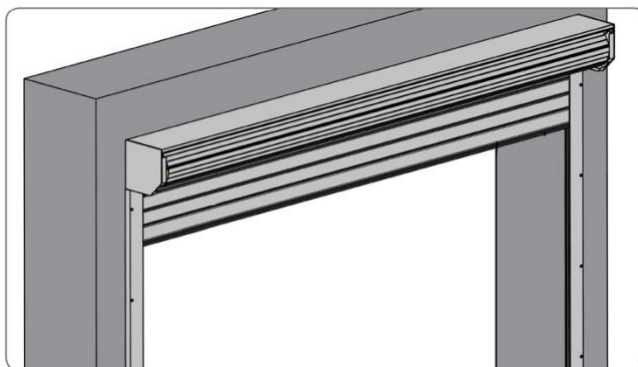
Nasadzte plastové objímky na hriadeľ a zaistite ich polohu. Následne priskrutkujte pružné závesy pevne k navíjacej hriadeľi. Všetky spoje musia byť dotiahnuté bez vôle.

12 Pomocou montážneho kábla zdvihnite nábalovú sadu a nechajte ju navinúť na hriadeľ



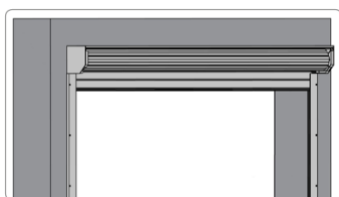
Pomocou montážneho kábla zapnite elektromotor a nechajte nábalovú sadu navinúť na hriadeľ. Navíjajte dovtedy, kým sa **posledná (spodná) lamela nezastaví tesne pod boxom** – takto je pripravená na zasunutie do vodiacich lišt.

13 Opatrne ručne vložte lamely do vodiacich líšt



Opatrne ručne zasuňte lamely (spodnú lištu nábalovej sady) do vodiacich líšt na oboch stranách. Dbajte na to, aby lamely správne sadli do drážok líšt po celej šírke brány.

14 Nastavte koncové polohy pohonu



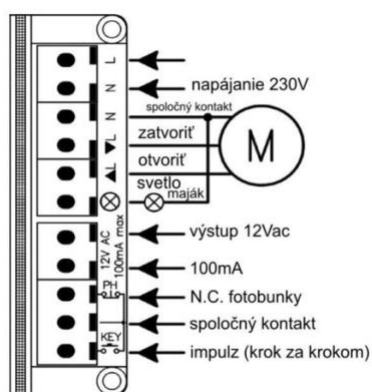
Elektromotor pohonu



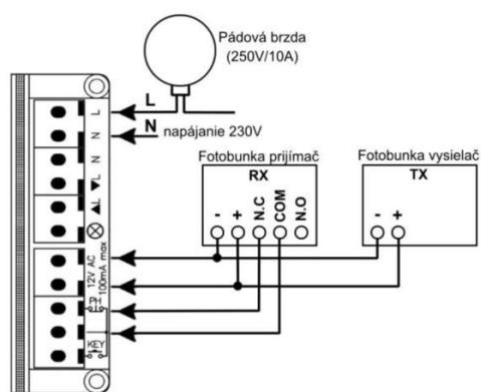
Nastavenie koncovkej polohy

Dolná koncová poloha (smer zatvárania – nadol): pružný záves sa po úplnom zatvorení dotlačí do zadnej časti boxu. **Horná koncová poloha**: spodná lišta zostáva vo vodiacich líštách aj v plne otvorenom stave.

15 Pripojte riadiacu elektroniku a bezpečnostné prvky (voliteľné príslušenstvo)




Riadiaca jednotka



Zapojenie bezpečnostných prvkov


Pripojte riadiacu elektroniku, ovládacie zariadenia (tlačidlá, diaľkový ovládač) a bezpečnostné prvky (fotobunky, laserové zábrany) podľa príslušných elektrických schém.

 Elektrické zapájanie smie vykonávať iba osoba s elektrotechnickou kvalifikáciou!

16

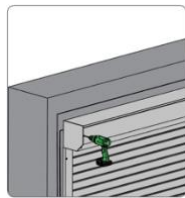
Otestujte funkčnosť brány a bezpečnostných prvkov

Vykonajte niekoľko skúšobných cyklov otvorenia a zatvorenia brány. Overte správnosť nastavenia oboch koncových polôh. Skontrolujte funkčnosť všetkých bezpečnostných prvkov – fotobuniiek, optickej hrany a núdzového zastavenia.

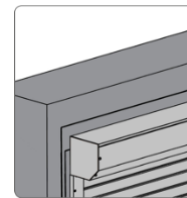
 Brána musí reagovať okamžite na prerušenie bezpečnostného lúča. Ak nereaguje správne, skontrolujte zapojenie a nastavenie bezpečnostných prvkov pred pokračovaním.

17

Uzatvorte kryt boxu brány



Ľavá strana krytu




Pravá strana krytu

Po overení funkčnosti všetkých komponentov uzatvorte kryt (víko) boxu brány. Skrutky dotiahnite pevne a rovnomerne. Skontrolujte správne dosadenie krytu – nesmie vykazovať vôľu ani škripať.

18

Otestujte funkčnosť núdzového ručného pohonu

Namontujte a otestujte funkčnosť núdzového ručného pohonu. Overte, že bránu je možné bez problémov otvoriť ručne v prípade výpadku elektriny.

 Po dokončení montáže ihneď odstráňte ochrannú fóliu z boxu a vodiacich lišt. Nasadte krycie záslepky na všetky otvory v boxe a vodiacich lištách.