

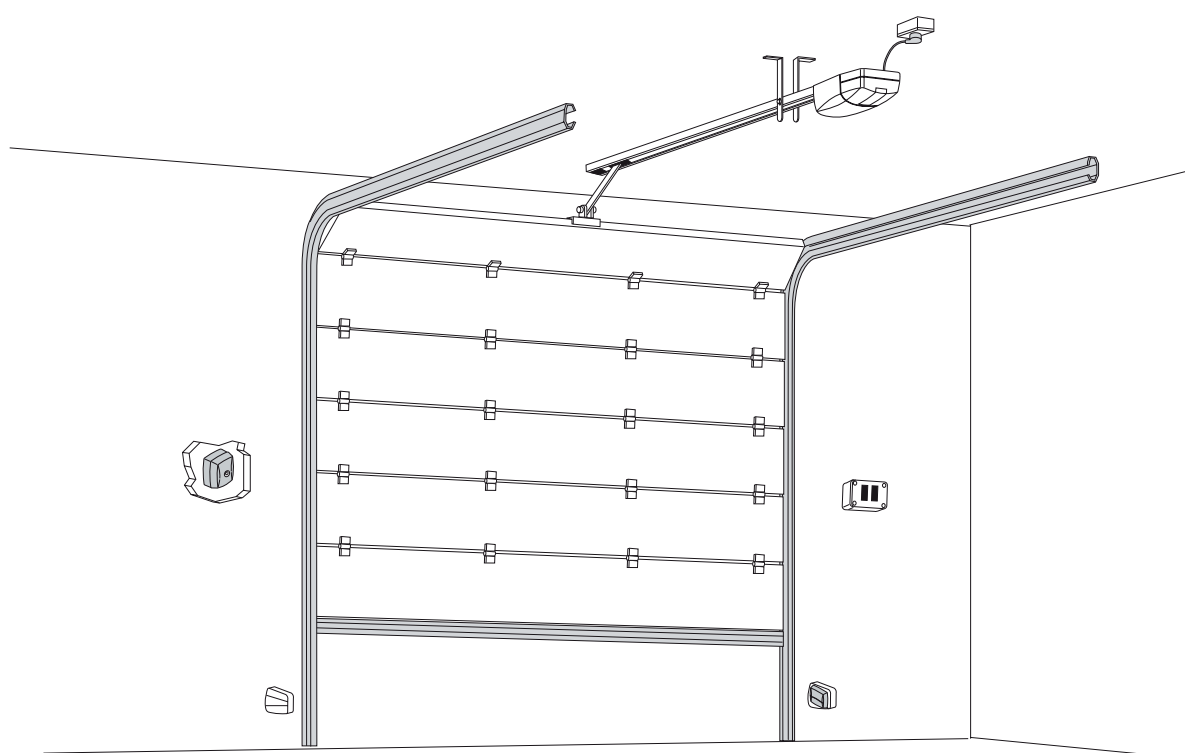
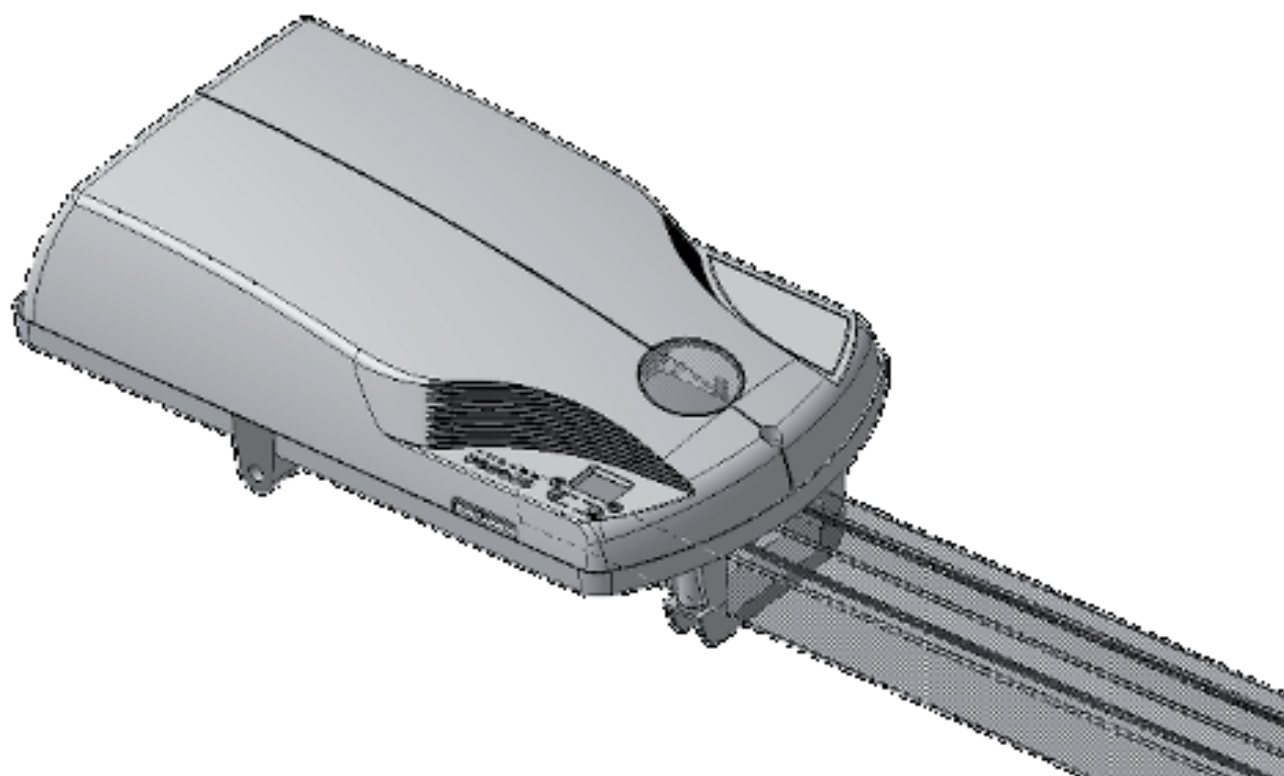
# PROBO

# 60-80 R

CZ

## POHONY PRO SEKČNÍ VRATA

POKYNY A UPOZORNĚNÍ PRO POUŽÍVÁNÍ A ÚDRŽBU



## UPOZORNĚNÍ

Důležité bezpečnostní pokyny.

Pro uživatele je velmi důležité dodržovat následující pokyny.

Uložte si tyto pokyny.

Během údržby zařízení a výměny náhradních dílů musí být pohon odpojený od zdroje elektrické energie.

Nedovolte dětem hrát si se zařízením anebo jeho ovládacími částmi, včetně dálkových ovládačů.

Sledujte pohybující se dveře a nedovolte osobám zdržovat se pod vraty, dokud se dveře úplně neotevřou anebo nezavřou.

Mějte na paměti, že při odpojení vrat od pohonu může dojít k rychlému pádu otevřených vrat v důsledku slabých anebo zlomených pružin.

Pravidelně kontrolujte správnou funkčnost vrat, zejména bezpečnostních prvků, pružiny, ale i znaky opotřebení, poškození anebo nevyvážení pružin.

Nepoužívejte vrata, pokud je potřebná oprava anebo nastavení, jelikož porucha v zařízení anebo nesprávně vyvážená brána může způsobit úraz.

Kontrolujte měsíčně funkčnost ochrany při nárazu na překážku, zda se pohon zastaví a otevře vrata u překážky 50mm nad podlahou. Pokud je to potřebné, znova nastavte a zkontrolujte, jelikož nesprávné nastavení může představovat nebezpečí (pro pohony s ochranou proti zachycení v závislosti od kontaktu se spodní hranou vrat).

Pokud opětovné nastavení neobnoví správný chod vrat, obraťte se na autorizované servisní středisko o pomoc.

## UPOZORNENIE:

Automatická vrata – Vrata se mohou spustit neočekávaně, proto zabraňte, aby se cokoliv nacházelo v dráze vrat.

### UPOZORNĚNÍ:

Důležité bezpečnostní pokyny.

Dodržujte všechny pokyny, protože nesprávná instalace může vést k vážným úrazům.

Namontujte ovládací zařízení na odpojení pohonu od vrat ve výšce menší jak 1,8 m.

Nainstalujte jakékoliv pevné ovládací prvky ve výšce nejméně 1,5 m a mimo pohybující se části vrat.

Umístěte výstražné nálepky, které varují před zachycením, na viditelném místě anebo v blízkosti všech pevných ovládacích prvků.

Umístěte nálepku, upozorňující na odpojení pohonu od vrat, v blízkosti tohoto ovládacího prvku.

Po montáži zkontrolujte, zda je mechanismus správně nastavený a zda je i správné nastavení spodní bezpečnostní hrany, zda se pohon při kontaktu s překážkou zastaví a otevře vrata (pro pohony s ochranou proti zachycení v závislosti od kontaktu se spodní hranou vrat).

Pohon se nesmí používat pro vrata s personálními dveřmi (pokud pohon není vybaven všemi bezpečnostními prvky, které vyžaduje platná legislativa EN).

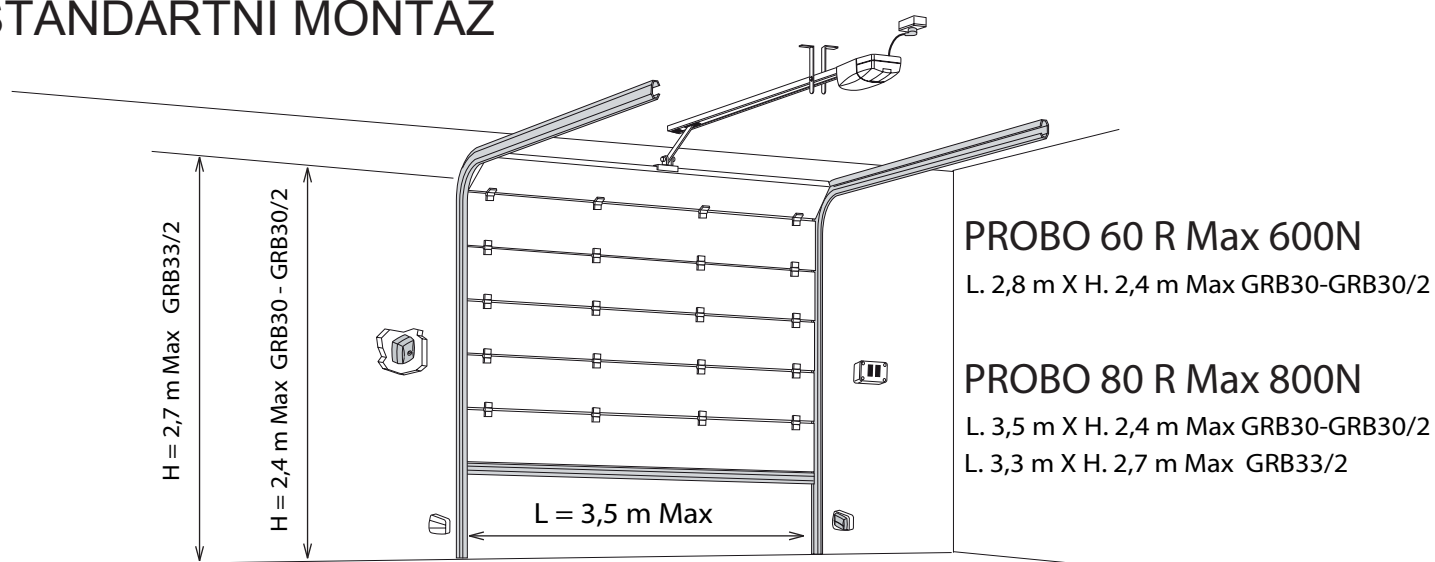
Po montáži zkontrolujte, zda části vrat nezasahují na veřejné chodníky anebo cesty. Operace, které uživatel vykoná, nesmějí být vykonávané dětma bez dozoru.

Děti si nesmí hrát se zařízením.

Čištění a údržba, kterou může vykonávat uživatel, nesmějí vykonávat děti bez dozoru.



## CZ STANDARTNÍ MONTÁŽ



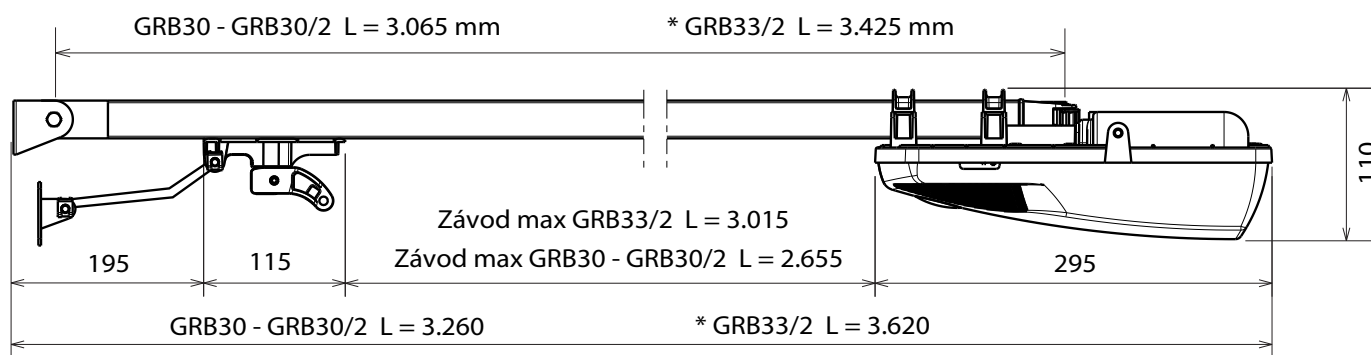
### PŘÍRUČKA URČENÁ POUZE PRO PROFESIONÁLNÍ MONTÉRY.

Podle platných zákonů mohou montáž vykonávat pouze odborní montéři.

### 1 TECHNICKÁ DATA

LIFE home integration si vyhrazuje právo měnit technické parametry kdykoliv a bez předchozího upozornění při zachování stejného zamýšleného využití a funkcí.

		PROBO 60 R	PROBO 80 R
Síťové napájení	V	230 Vac 50/60 Hz	
Napájení motoru	V	28 Vdc	
Max 230 Vac	W	70	80
Vstup 230 Vac	A	0,6	0,8
Tah	N	600	800
Rychlost	m/S	0,125	
Počet cyklů	%	50	
Provozní teplota	Min	10	
Stupeň ochrany	°C	da -10 a +40	
Třída izolace motoru	IP	20	
Hlučnost		F	
Rozměry	dB	LpA ≤ 70	
Max rozměr otvoru	m	2,4	2,7
Plocha vrat	m <sup>2</sup>	7	9
Rozmery so sprievodcom	mm	*3.620 (3.260) X 165 H 110	
Závažia	Kg	6	



## 2 MONTÁŽ

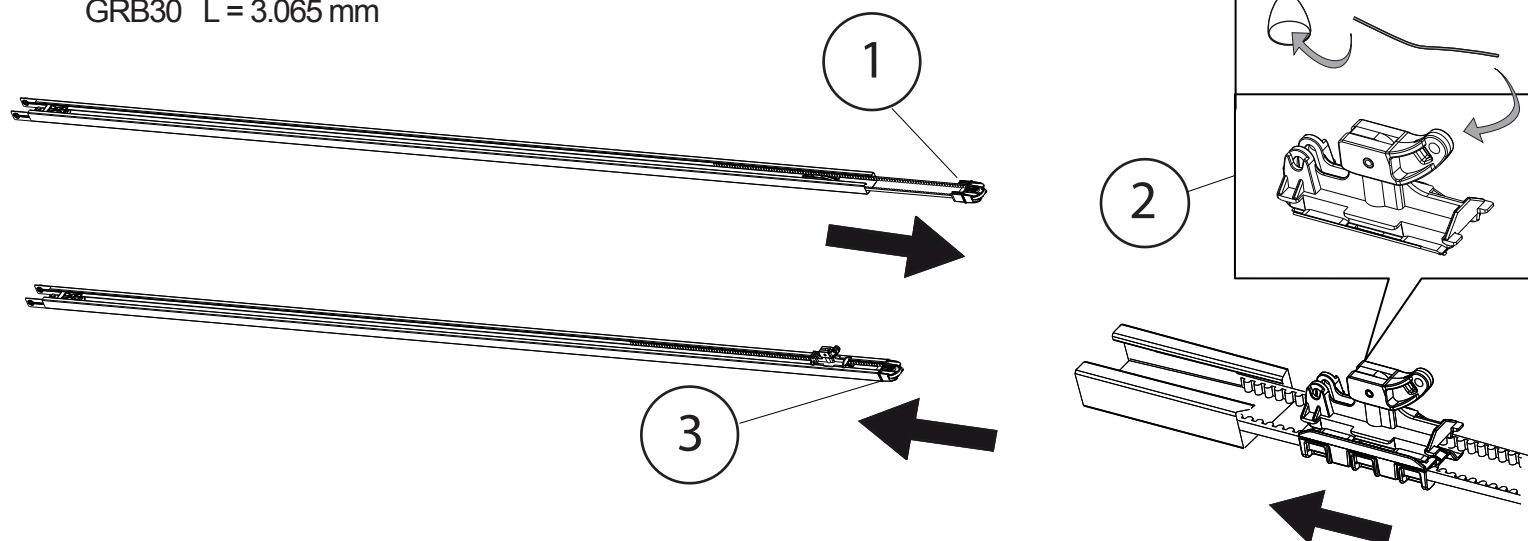
### 2.1 Předběžné kontroly a omezení

Před začátkem montáže je potřebné vykonat následující předběžné kontroly:

- Zkontrolujte celkové rozměry s ohledem na rozměry dané v návodě.

### 2.2 Montáž dráhy

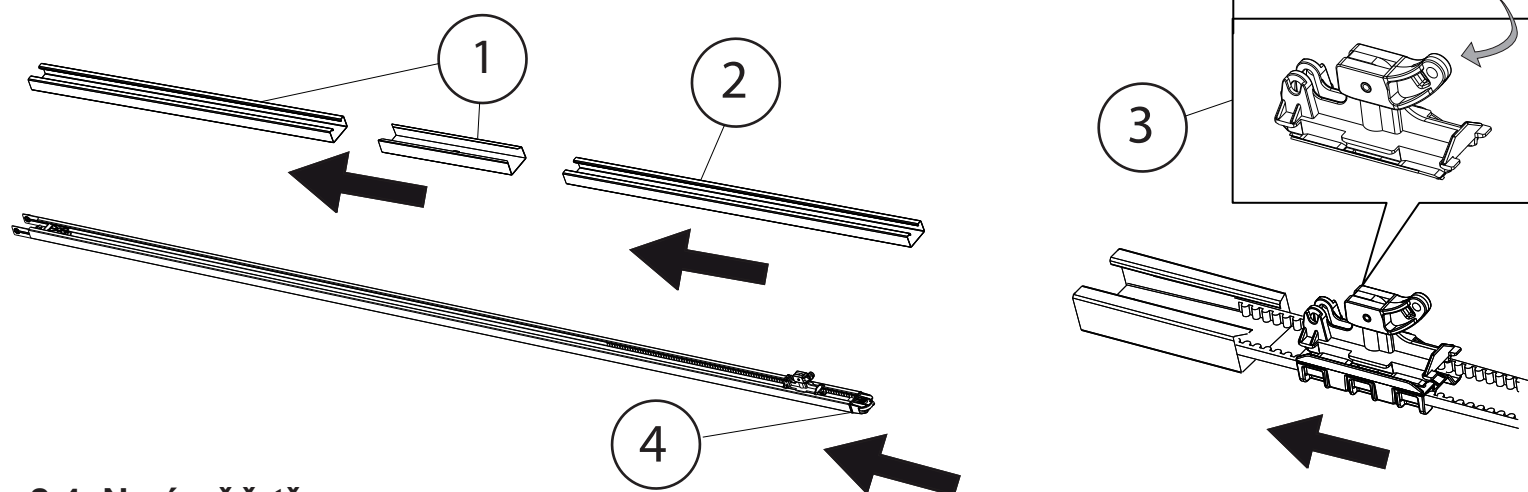
GRB30 L = 3.065 mm



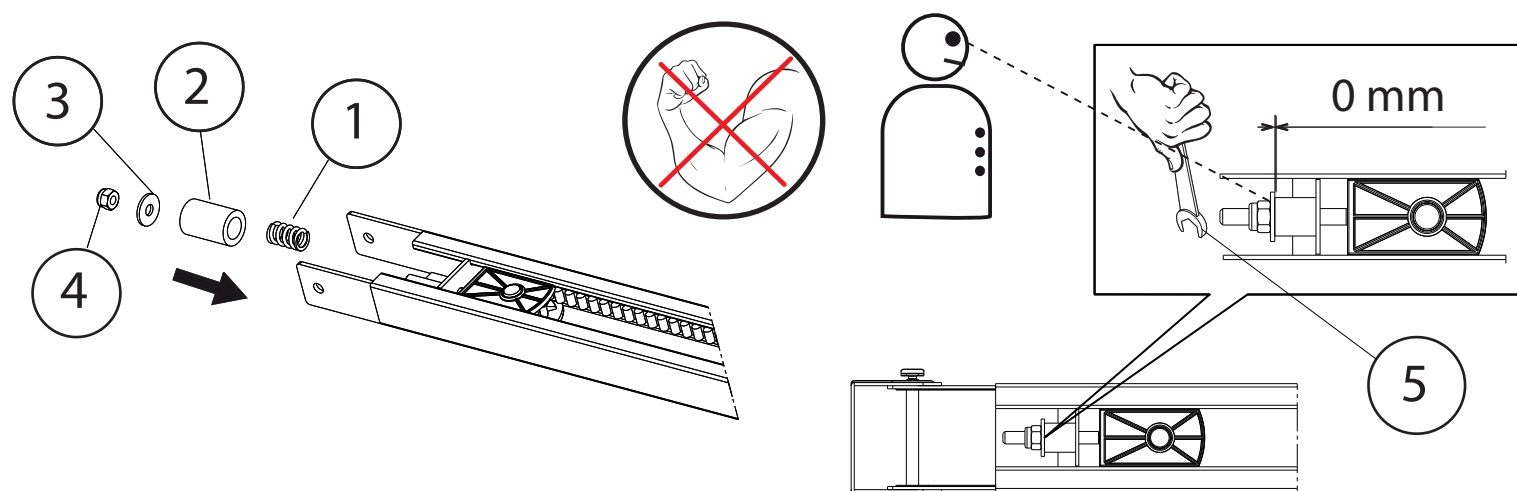
### 2.3 Montáž dvojité dráhy

GRB30/2 L = 3.065 mm

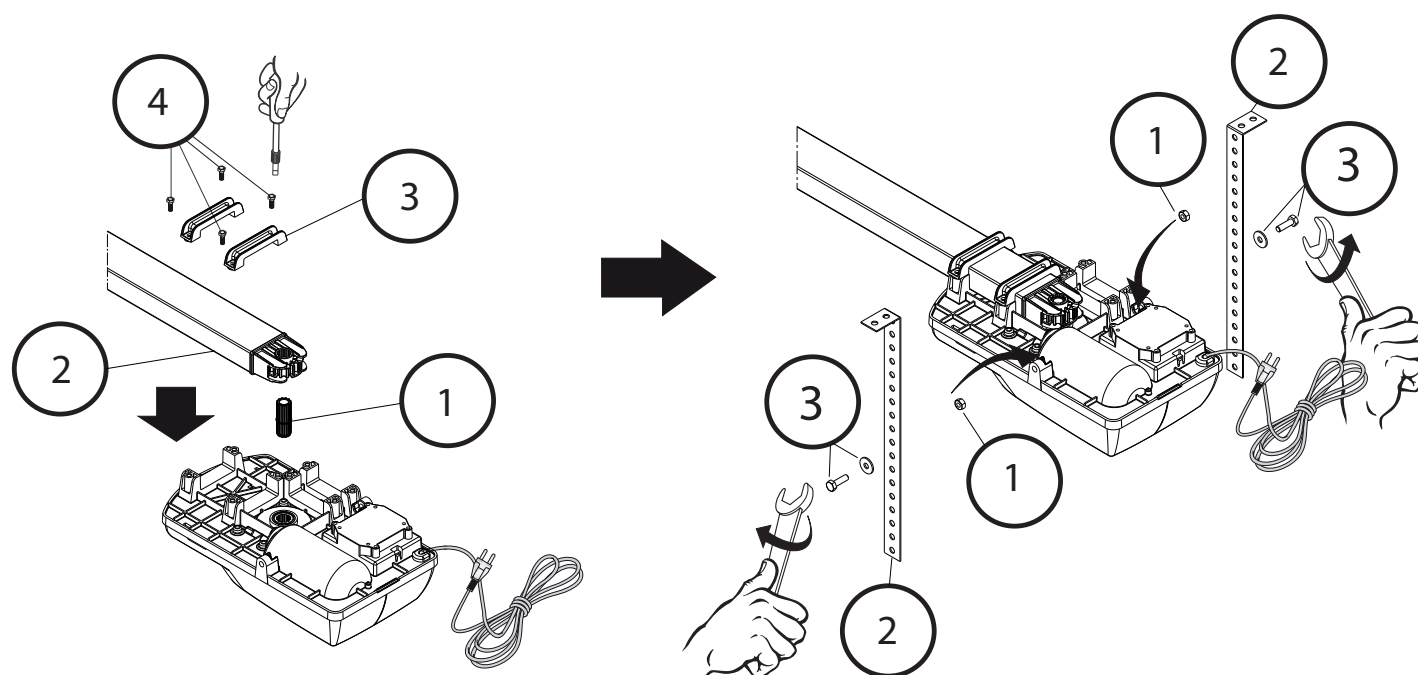
GRB33/2 L = 3.425 mm



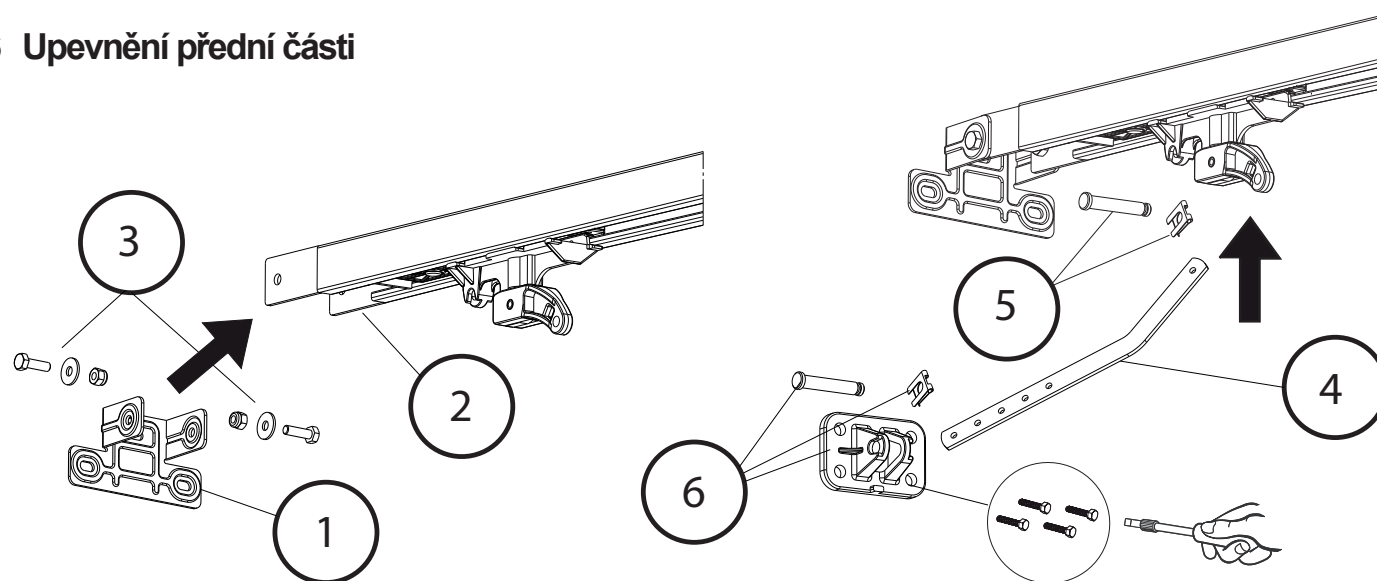
### 2.4 Napínač řetězu



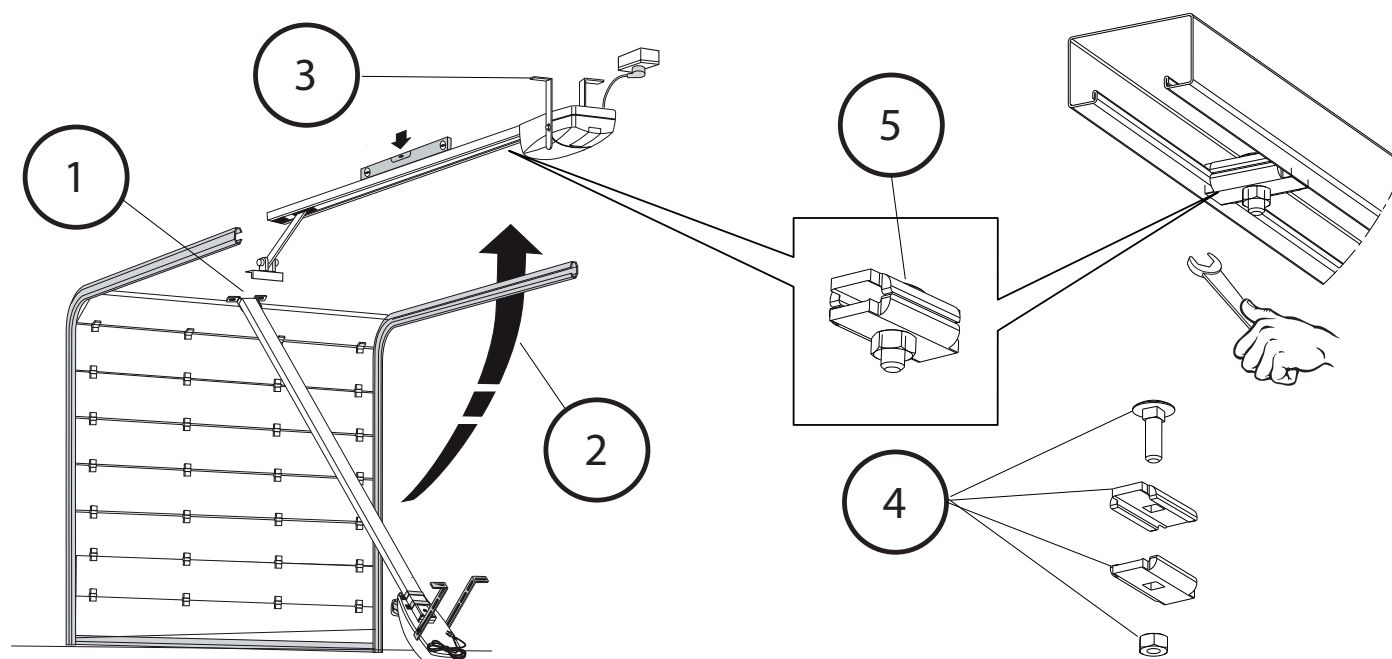
## 2.5 Montáž motoru s dráhou



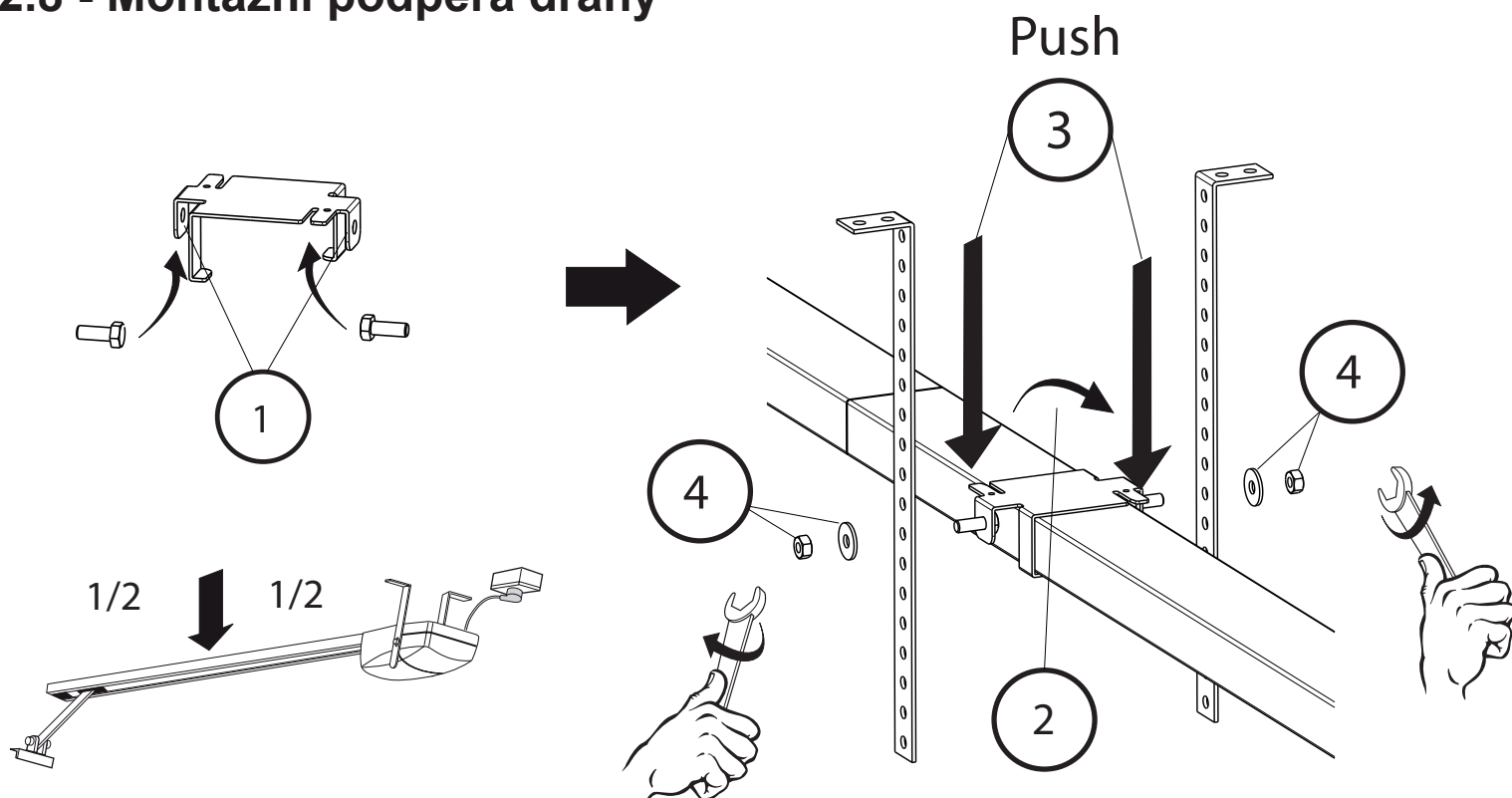
## 2.6 Upevnění přední části



## 2.7 Instalace a upevnění mechanického dorazu při otevírání



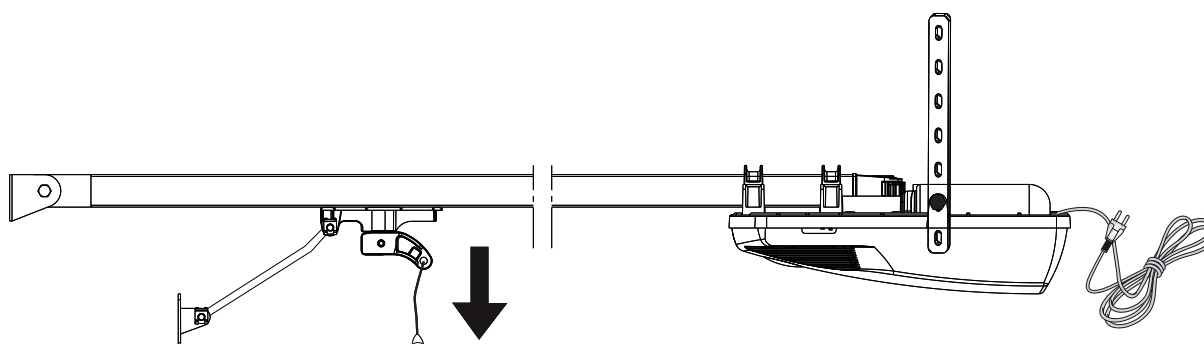
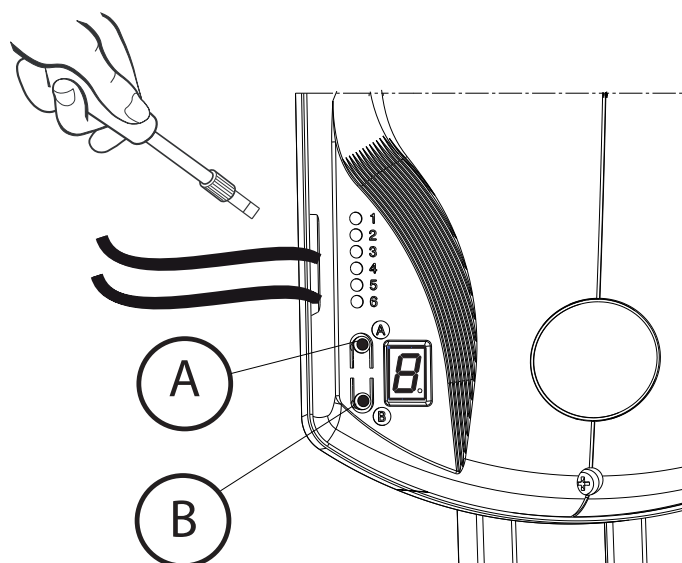
## 2.8 - Montážní podpěra dráhy



## 3 - Elektrické připojení

### UPOZORNĚNÍ

Připojovací kabely musí být uloženy do trubek, anebo v ochranném profilu s vhodnými kabelovými konektory v souladu s normami.



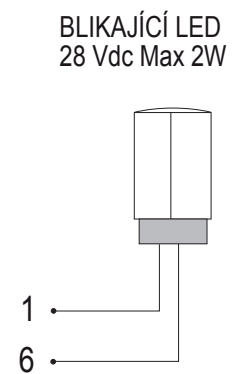
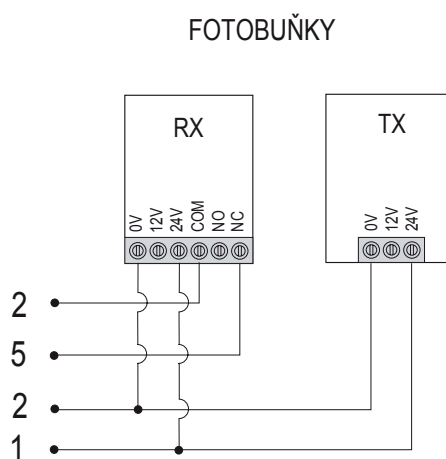
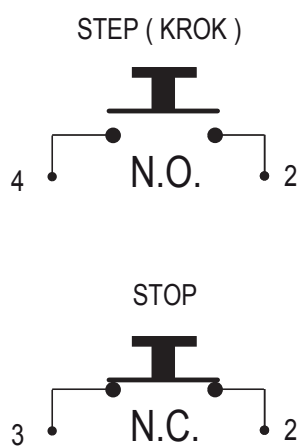
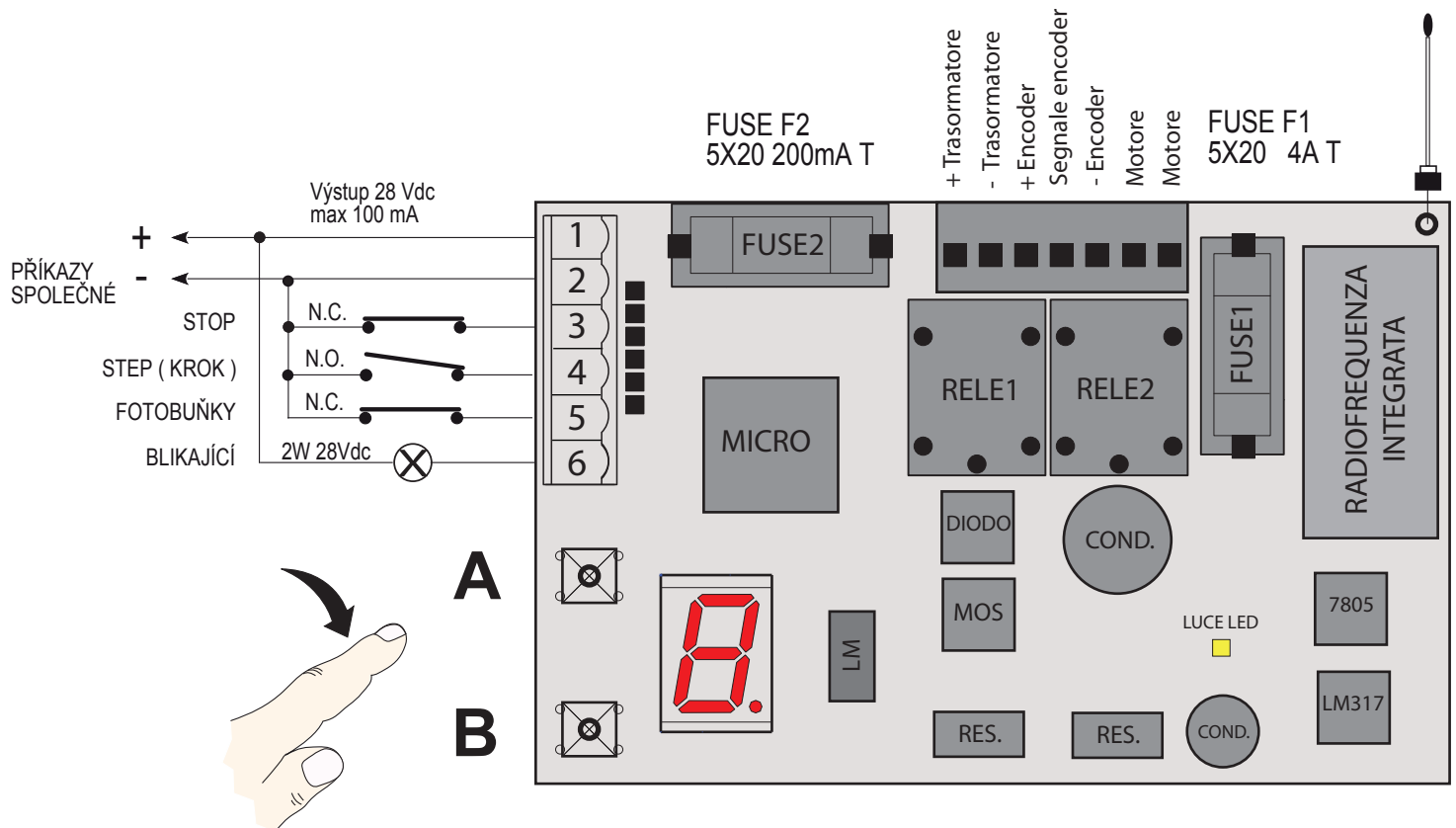
Připojte kabel k elektrické síti.

230 Vac 50/60 Hz

### 3.1 - Elektrické připojení

Připojení svorky:

- 1- Výstup + 28 Vdc Max 200 mA
- 2- Výstup - 28 Vdc (Společné)
- 3- Vstup STOP
- 4- Řídící vstup STEP (KROK)
- 5- Vstup FOTOBUŇKY
- 6- Výstup LED maják 28Vdc Max 2W





## 4 - PROGRAMOVÁNÍ A MOŽNOSTI ŘÍZENÍ

N.B.

Jakékoliv bezpečnostní zařízení (fotobuňky anebo STOP) musí být připojené před programováním, jinak nebude aktivní.

### 4.1 – AUTOMATICKÉ PROGRAMOVÁNÍ

Aby bolo možné provést režim automatického programování, systém musí mít během otevírání koncový spínač. Stlačte tlačítko **B** a držte stlačené, dokud se ukončí programovací režim, potom vrata provedou cyklus OTVÍRÁNÍ-ZAVÍRÁNÍ. Když se na displeji ukáže [-], tlačítko **B** může být uvolněné, automatizace je nyní spuštěná. Po ukončení režimu programování se tlačítkem **B** dostanete do režimu STEP-BY-STEP (KROK ZA KROKEM).

### 4.2 – RUČNÍ PROGRAMOVÁNÍ SMĚRU POHYBU VRAT

Stlačte a držte stlačené tlačítko **B**, po 5" displej [^] bliká, držte tlačítko stlačené a vrata se otevřou, uvolněte tlačítko, jakmile dosáhnete požadovanou polohu a potvrďte polohu stlačením tlačítka **A**, na displeji se rozsvítí [v], co indikuje, že automatizace je připravená k provozu. Po dokončení programování se tlačítko **B** stane tlačítkem příkazu STEP-STEP.

### 4.3 – PROGRAMOVÁNÍ DÁLKOVÉHO OVLÁDAČE PRO ÚPLNÉ OTEVŘENÍ

Stlačte a podržte tlačítko **A**, po 5" se rozsvítí ledka [**A**], potom uvolněte tlačítko. Stlačte tlačítko na ovladači, které chcete nakódovat po dobu 5", správné nakódování je potvrzeno blikáním na displeji, po několika vteřinách se ledka rozsvítí [-], potvrzuje, že programování je ukončené a automatizace připravena k provozu. Pokyny zopakujte pro naprogramování dalších ovladačů.



## 4.5 – VYMAZÁNÍ DÁLKOVÉHO OVLADAČE

Stlačte a podržte tlačítko **A** a **B** naráz po dobu 5", když se na displeji objeví [r] uvolněte tlačítko, nyní jsou všechny nakódované dálkové ovladače vymazané.

## 4.6 – VYMAZÁNÍ PARAMETRŮ - RESET

Vypněte přívod, podržte tlačítka **A** a **B** naráz, zapněte přívod a podržte tlačítka, dokud se nerozsvítí [H] na displeji, uvolněte tlačítka, všechny parametry jsou nyní nastaveny v továrenském provedení.

## 4.7 – MENU MOŽNOSTI

Stlačte a podržte tlačítko **B**, ihned potom stlačte tlačítko **A**, postupně stláchejte toto tlačítko, po každém stlačení tlačítka **A** displej zobrazí čísla nabídky [1] - [2] ... .. [9] po dobu 5", uvolněte tlačítko a potvrďte stlačením tlačítka **B** zvolené menu.

Na displeji se nyní nastaví úroveň nastavení, pomocí tlačítek **A** a **B** je možné změnit menu, po 5" automaticky vystoupíte z programovacího módu a poslední nastavení je uloženo.

### [1] – Automatické zavírání.

- [0] Automatické zavírání není zvolené (přednastavené)
- [1] 5"
- [2] 10"
- [3] 30"
- [4] 60"
- [5] 120"

### [2] – Nastavení síly.

- [0] Minimum
- [1] .....
- [2] .....
- [3] (Přednastavené)
- [4] .....
- [5] Maximum

### [3] – Nastavení citlivosti.

- [0] Minimum
- [1] .....
- [2] (Přednastavené)
- [3] .....
- [4] .....
- [5] Maximum

### [4] – Nastavení doby osvětlení na pohonu.

- [0] Osvětlení na pohonu vždy vypnuté
- [1] 30"
- [2] 1'
- [3] 2'
- [4] 3' (Přednastavené)
- [5] 5'

### [5] – Nastavení krátkého zpětného pootvření.

- [0] Krátké pootvření není zvolené (Přednastavené)
- [1] Minimum
- [2] .....
- [3] .....
- [4] .....
- [5] Maximum

### [6] – Nastavení doby zpomalení.

- [0] Minimum
- [1] .....
- [2] (Přednastavené)
- [3] .....
- [4] .....
- [5] Maximum

### [7] – Nastavení rychlosti zpomalení.

- [0] Minimum
- [1] .....
- [2] (Přednastavené)
- [3] .....
- [4] .....
- [5] Maximum

### [8] – Částečné otevření \*\*NENÍ DOSTUPNÉ\*\*.

### [9] – Nastavení síly při spodních 5 cm.

- [0] 50 Minimum
- [1] 90
- [2] 120
- [3] 140 (Přednastavené)
- [4] 160
- [5] 180 Maximum

